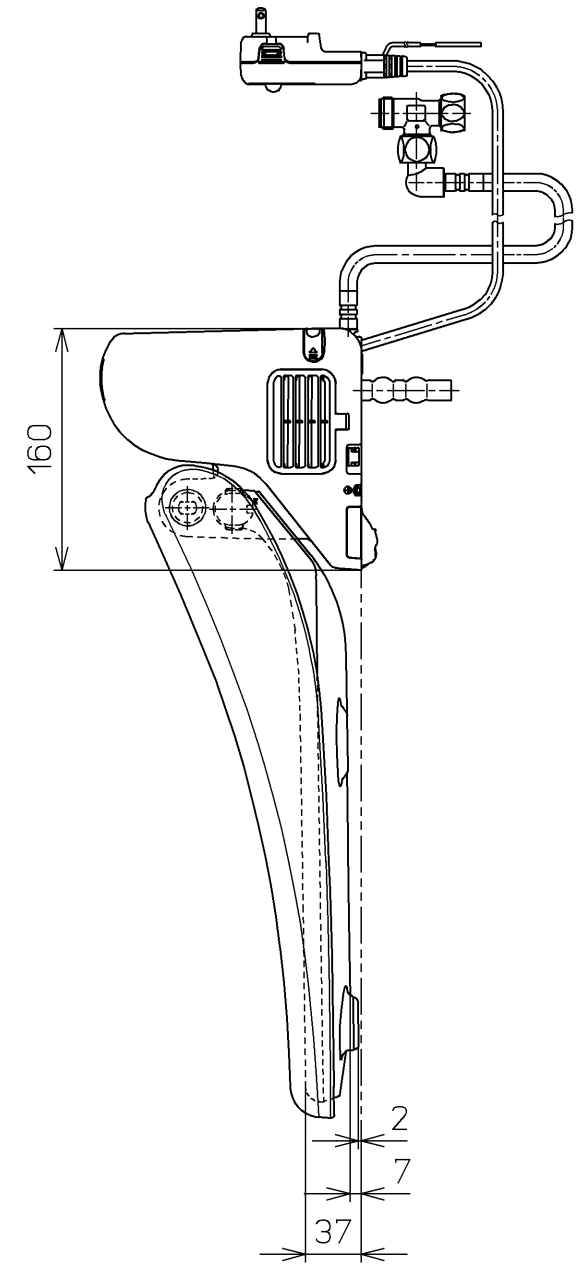
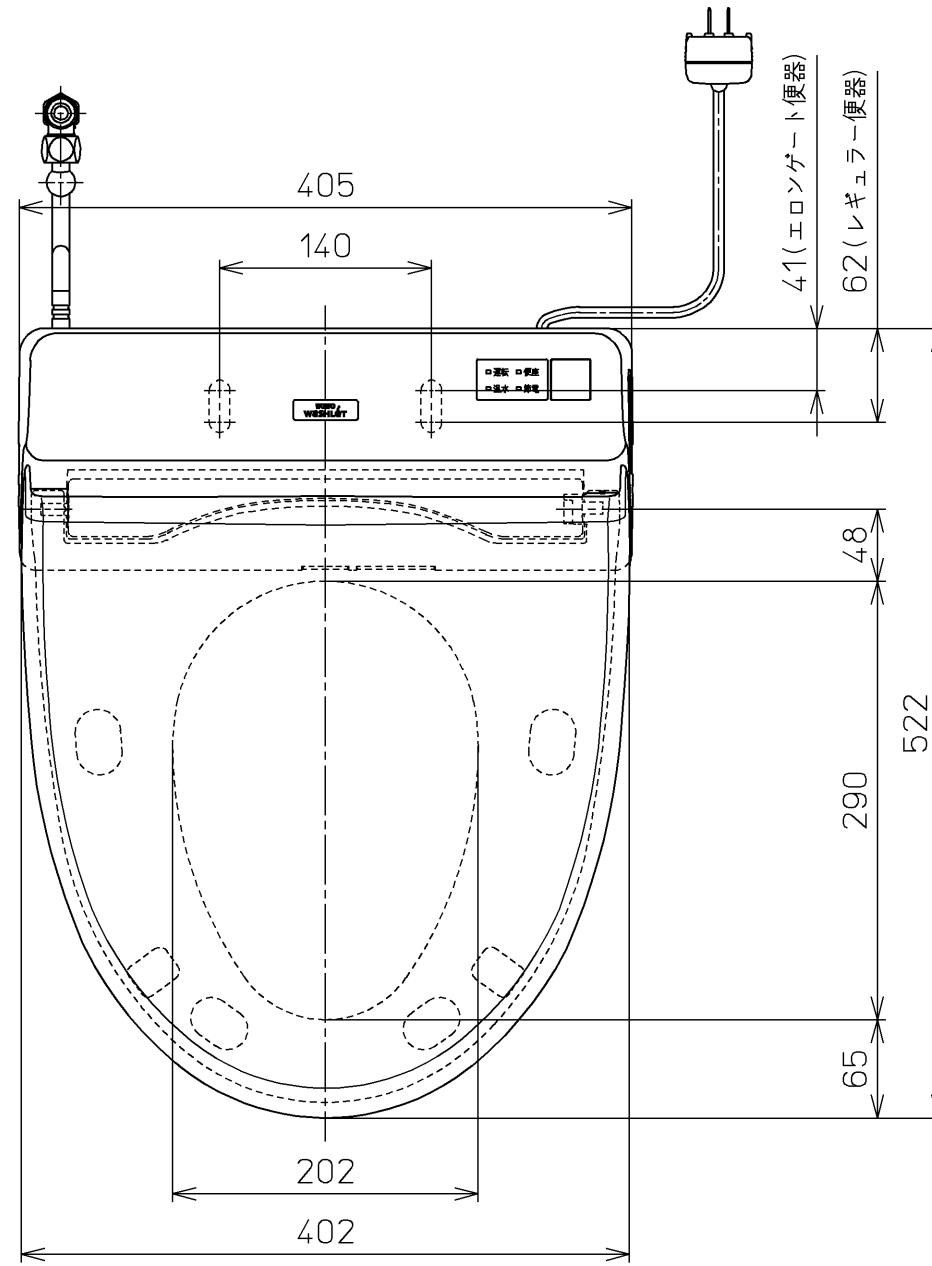
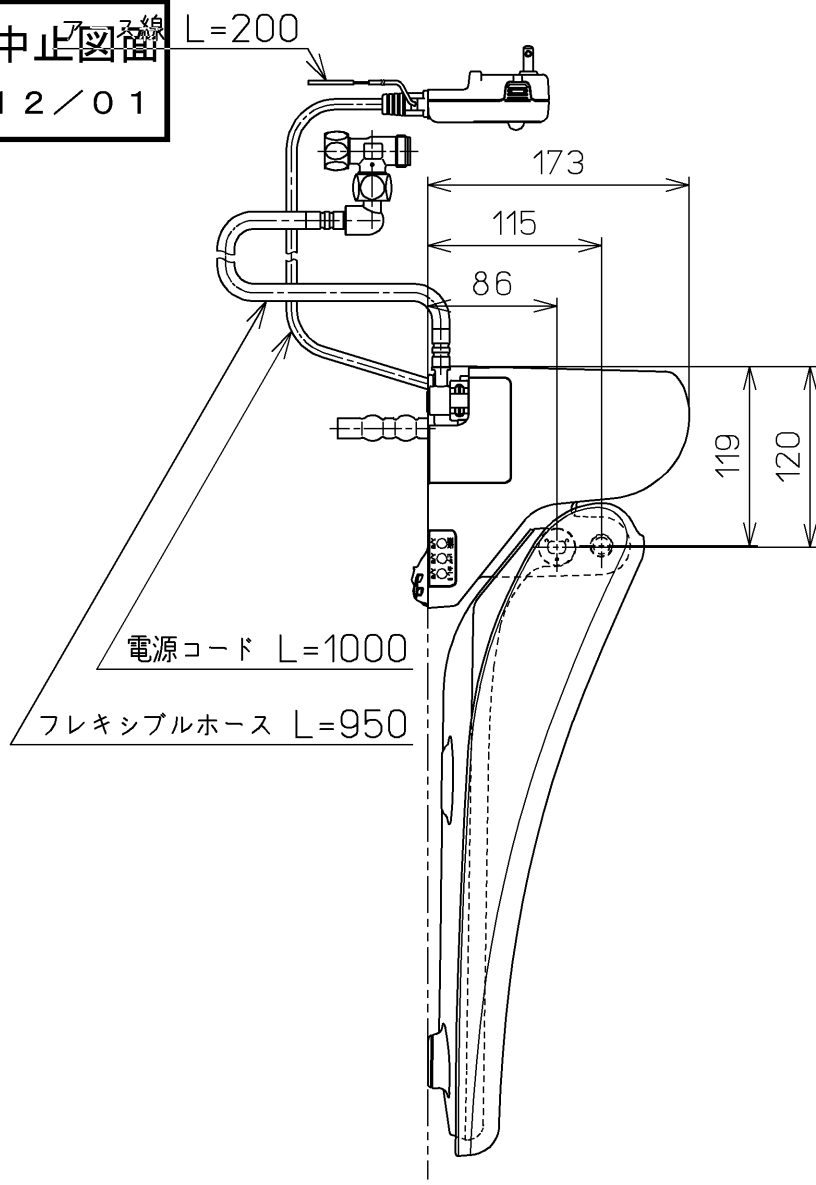
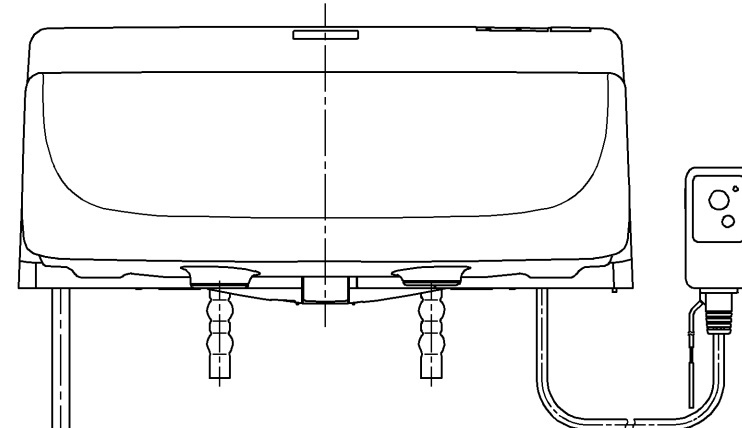
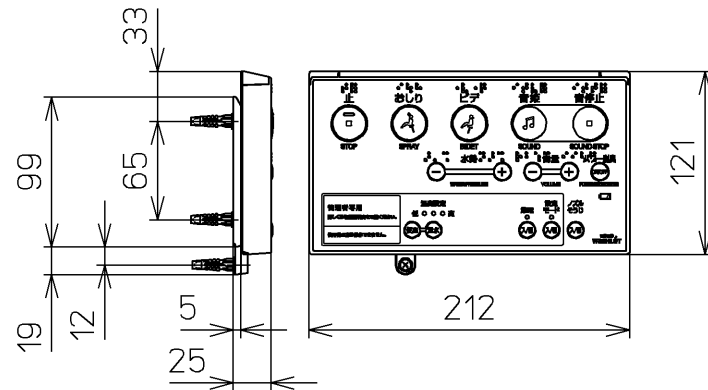
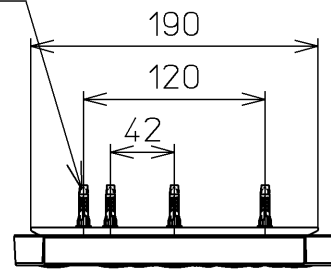


生産中止図番  
2012/01



ねじ長 φ4×30(4本)



<特注仕様>  
1.色違い品

\*定格 : AC100V-318W 50/60Hz

<b>TOTO</b>		⊕	単位 mm	名称 洗淨脱臭暖房便座
製図 山本純	検図 加藤健 高田哲	日付 11-02-21	尺度 1 : 5	品番 TCF5501EV9
備考				図番 TCF5501EV9_A0102
A3			ページNo.	1-1 (改)